

Multifunzione a colori A3

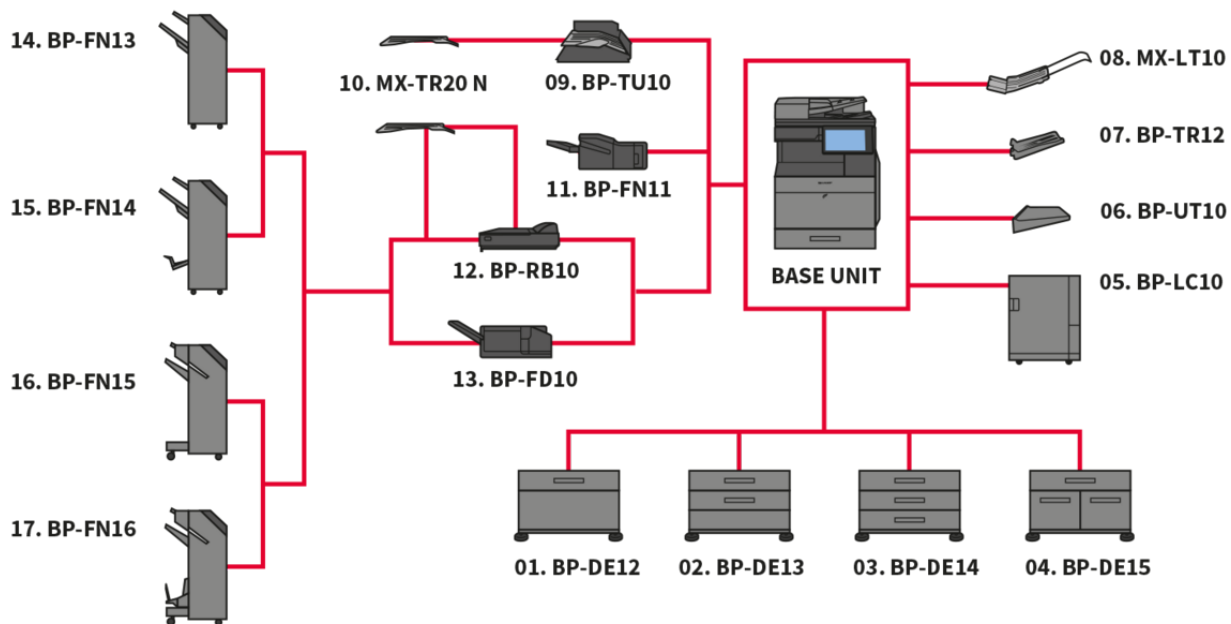
BP-50C55

A prova di futuro, con caratteristiche di sicurezza e funzionalità evolute per il lavoro ibrido



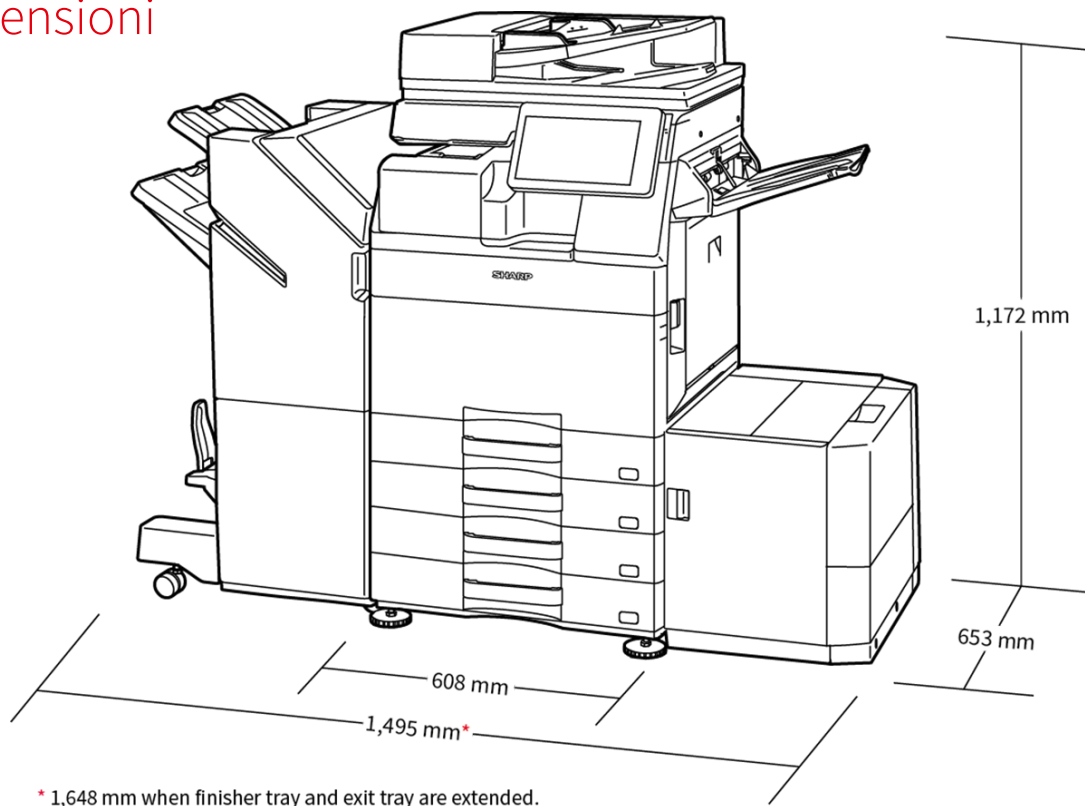
- MFP a colori da 55 ppm con una perfetta integrazione e connessione alle applicazioni cloud
- Il connettore integrato di Microsoft® Teams rafforza la collaborazione consentendo un accesso diretto e sicuro per la stampa o la scansione dai tuoi canali Microsoft® Teams (richiede BP-AM10)
- Mantieni i tuoi dati, il tuo dispositivo e la tua rete al sicuro con il software opzionale di protezione anti-malware Bitdefender
- Stampa o scansione sicura verso i servizi pubblici di cloud in modo rapido e semplice con il single sign-on
- Diverse opzioni di finitura, compresa un'unità di piegatura interna, offrono una maggiore flessibilità all'output di stampa.
- Mantenersi aggiornati e conformi con gli aggiornamenti remoti del firmware e delle applicazioni tramite il portale delle applicazioni Sharp
- Piattaforma hardware e soluzioni che supportano l'ambiente di lavoro ibrido
- Il sistema leader del settore e le caratteristiche di protezione dei dati, compresa la sicurezza basata sul BIOS e il Trusted Platform Module standard, assicurano che i dati riservati siano tenuti al sicuro
- Interagire con la MFP direttamente dal vostro dispositivo mobile tramite WiFi, AirPrint, Bluetooth, NFC e QR Code
- Il nuovo pannello LCD a colori da 10,1 pollici offre un'interfaccia utente in stile smartphone che rende tutto di facile accesso e utilizzo
- Prestazioni migliorate che offrono un minore consumo energetico in standby e un basso valore TEC
- L'alimentatore da 100 fogli scansiona originali a velocità fino a 80 ipm per completare grandi lavori con facilità ed efficienza

Configurazioni



Le configurazioni possono variare tra i vari paesi. Contattate il vostro partner Sharp per maggiori informazioni.

Dimensioni



Le dimensioni mostrate includono i dispositivi opzionali. Le opzioni possono differire tra i vari paesi.

Opzioni

Base Unit

01. BP-DE12 Stand with 550-sheet paper drawer

550 sheets* , SRA3 to A5R (60 - 300 g/m2)

02. BP-DE13 Stand with 2 x 550-sheet paper drawer

550 sheets* each for lower and upper trays, SRA3 to A5R (60 - 300 g/m2)

03. BP-DE14 Stand with 3 x 550-sheet paper drawer

550 sheets* each for lower and upper trays, SRA3 to A5R (60 - 300 g/m2)

04. BP-DE15 Stand with 550 + 2100-sheet paper drawer

Upper tray: SRA3 - A5R, 550 sheets* (60 - 300 g/m2)

Lower tray (Left): A4, 1,200 sheets* (60 - 105 g/m2)

Lower tray (Right): A4 - B5, 900 sheets* (60 - 105 g/m2)

05. BP-LC10 Large Capacity Tray

3,000 sheets* , A4 - B5 (60 - 220 g/m2)

06. BP-UT10 Utility Table

Printing

MX-PK13 PS3 Expansion Kit

Enables PostScript printing

MX-PU10 Direct Print Expansion Kit

MX-PF10 Barcode Font Kit

Enables barcode printing

Scanning

MX-EB19 Enhanced Compression Kit

Enables creation of high compression PDFs

MX-EB20 OCR Expansion Kit

AR-SU1 Stamp Unit

Marks already scanned documents for checking

Faxing

BP-FX11 Fax Expansion Kit

MX-FWX1 iFax Expansion Kit

Connectivity

BP-EB10 Wireless Connection Adaptor

Enables connection to wireless networks

Storage

BP-SD10 High Capacity SSD

512GB SSD

Sharp OSA®

MX-AMX1 Application Integration Module

BP-AM10 Application Communication Module

BP-AM11 External Account Module

Security

BP-FR12U Data Security Kit

Commercial version

BP-VD10 Virus Detection Kit

Finishing

07. BP-TR12 Exit Tray Unit

08. MX-LT10 Long Paper Feeding Tray

Recommended for banner printing

09. BP-TU10 Exit Tray Cabinet

10. MX-TR20 N Job Separator Tray

Requires BP-TU10 Exit Tray Cabinet

11. BP-FN11 Inner Finisher

A3 - B5 (offset/staple), SRA3 - A5R (non offset)

Offset tray (upper): max. 500-sheet paper capacity*

Stapling capacity: max. 50-sheet multi-position staple*

Manual Stapling: 1-point at rear (Flat), 45 sheets (64 g/m2), 40 sheets (80 g/m2)

Stapleless capacity: max.10-sheet (64 g/m2), 8 sheet (65 - 81.4 g/m2), 6 sheet (81.5 - 105 g/m2)

12. BP-RB10 Paper Pass Unit

Required when using BP-FN13, BP-FN14, BP-FN15 & BP-FN16

13. BP-FD10 Folding Unit

200 sheets* , A3, B4, A4R (Z-fold & half fold), A3, A4R (C-Fold, Accordion fold), 60 - 256 g/m2

14. BP-FN13 1k Finisher

A3W - A5R (offset/staple), SRA3 - A5R (non offset)

Offset tray (upper): max.1,000-sheet paper capacity*

Stapling capacity: max. 50-sheet multi-position staple*

15. BP-FN14 1k Saddle Stitch Finisher

A3W - A5R (offset/staple), SRA3 - A5R (non offset)

Offset tray (upper): max.1,000-sheet paper capacity*

Stapling capacity: max. 50-sheet multi-position staple*

Saddle stitch tray (lower): 7 sets (11-15 sheets), 10 sets (6-10 sheets), 20 sets (1-5 sheets). 15 sheets max per set

16. BP-FN15 3k Finisher

A3 - B5 (offset/staple), SRA3 - A5R (non offset)

Offset tray (upper): max.3,000-sheet paper capacity*

Stapling capacity: max. 65-sheet multi-position staple*

Manual Stapling: 1-point at rear (Flat), 45 sheets (64 g/m2), 40 sheets (80 g/m2)

Stapleless capacity: max.10-sheet (64 g/m2), 8 sheet (65 - 81.4 g/m2), 6 sheet (81.5 - 105 g/m2)

17. BP-FN16 3k Saddle Stitch Finisher

A3 - B5 (offset/staple), SRA3 - A5R (non offset)

Offset tray (upper): max.3,000-sheet paper capacity*

Stapling capacity: max. 65-sheet multi-position staple*

Manual Stapling: 1-point at rear (Flat), 45 sheets (64 g/m2), 40 sheets (80 g/m2)

Stapleless capacity: max.10-sheet (64 g/m2), 8 sheet (65 - 81.4 g/m2), 6 sheet (81.5 - 105 g/m2)

Saddle stitch tray (lower): 10 sets (11-20 sheets), 15 sets (6-10 sheets), 25 sets (1-5 sheets). 20 sheets max per set

MX-PN14B/C/D Punch Modules (3, 2/4, 4 wide) for BP-FN11

MX-PN15B/C/D Punch Modules (3, 2/4, 4 wide) for BP-FN13/BP-FN14

MX-PN16B/C/D Punch Modules (3, 2/4, 4 wide) for BP-FN15/BP-FN16

* Number of sheets based on 80 g/m2

Specifiche

GENERALITÀ

Velocità a colori ppm (A4)	55
Velocità in b/n ppm (A4)	55
Velocità a colori ppm (A3)	26
Velocità in b/n ppm (A3)	26
Formati carta: Min.-Max.	A6R - SRA3
Grammatura carta (g/m ²)	55 - 300
Capacità carta: Std. (fogli)	650
Capacità carta: Max. (fogli)	6300
Tempo di riscaldamento (sec.)	15
Memoria totale min/max (GB)	5
SSD	STD / OPT
Capacità SSD (GB)	128 / 512
Fronte-Retro	STD
Requisiti alimentazione - voltaggio locale AC (Hz)	220 - 240V, 50 / 60Hz
Consumo energetico (kW)	1,84
Dimensioni (mm)	608 x 653 x 829
Peso (kg)	79

ALIMENTATORE FOGLI

Capacità standard (fogli)	100
---------------------------	-----

ARCHIVIAZIONE DOCUMENTI

Archiviazione documenti (Standard / Opzionale)	STD
Capacità di archiviazione - cartelle principali e cartelle utente (pag.)	20000
Capacità di archiviazione - cartelle veloci (pag.)	10000
Job memorizzati	Copy, print, scan, fax transmission
Cartelle di archiviazione	Quick file folder, main folder, custom folder (max. 1000)

FAX

Fax (Standard / Opzionale)	OPT
Metodo di compressione	MH / MR / MMR / JBIG
Protocollo di comunicazione	Super G3 / G3
Tempo di trasmissione (sec)	2
Velocità Modem (bps)	33600 - 2400
Risoluzione di trasmissione	STD 203.2 x 97.8 dpi / Ultra Fine 406.4 x 391 dpi
Formato documento (min.)	A5
Formato documento (max.)	A3
Memoria (GB)	4
Livelli di grigio	256
Registrazione chiamate	2000
Trasmissione seriale (N° max. destinazioni)	500

WIRELESS LAN

Wireless LAN (Standard / Opzionale)	OPT
Standard di Trasmissione	IEEE802.11 a / b / g / n / ac
Modalità di Accesso	Infrastructure mode, Software AP mode
Sicurezza	WEP, WPA / WPA2-mixed PSK, WPA / WPA2-mixed EAP, WPA2-PSK, WPA2-EAP, WPA2 / WPA3-mixed PSK / SAE, WPA3 SAE, WPA2 / WPA3-mixed EAP, WPA3 EAP

COPIATRICE

Formato carta (Max.)	A3
Tempo prima copia a colori (sec.)	4.8
Tempo prima copia b/n (sec.)	3.7
Fascicolazione elettronica (std.)	•
Copie multiple (N° max.)	9,999
Risoluzione Scanner B/W (dpi)	600 x 600, 600 x 400
Risoluzione Scanner a colori (dpi)	600 x 600
Risoluzione di stampa (dpi)	1200 x 1200, 600 x 600, 9600 x 600
Gradazioni (livelli equivalenti) - colore	256
Zoom (%)	25 - 400
Rapporti prefissati copie	10

SCANNER DI RETE

Scanner di rete (Standard / Opzionale)	STD
Metodo scansione Push scan e Pull scan	•
Risoluzione push scan (dpi)	100, 150, 200, 300, 400, 600
Risoluzione pull scan (dpi)	75, 100, 150, 200, 300, 400, 600, 50 - 9600
Formati File	TIFF, PDF, PDF / A-1a*1, PDF / A-1b, Encrypted PDF, Compact PDF*2*3, JPEG*2, XPS, Searchable PDF*1, OOXML(pptx, xlsx, docx)*1, TXT(UTF-8)*1, RTF*1 Richiede MX-EB20. *2 Solo colore / scala di grigi. *3 Richiede MX-EB19

Destinazione scansione Desktop	•
Destinazioni scansione FTP, Email	•
Destinazione scansione Cartella di rete	•
Destinazione scansione Memoria USB	•

STAMPANTE

Risoluzione (dpi)	1200 x 1200, 600 x 600, 9600 x 600
Stampante di rete (Standard / Opzionale)	STD Ethernet
Interfacce Std/Opt	USB 2.0, USB 3.0, 10Base-T / 100Base-TX / 1000Base-T
Sistemi Operativi supportati (std.)	Windows 8.1, 10, 11. Windows Server 2012, 2012R2, 2016, 2019.
Sistemi Operativi supportati (opz.)	Mac OS X 10.10, 10.11, 10.12, 10.13, 10.14, 10.15, 11, 12
Protocolli di rete	TCP / IP (IPv4, IPv6)
Protocolli di stampa	LPR, Raw TCP (port 9100), POP3 (e-mail printing), HTTP, FTP for downloading print files, IPP, SMB, WSD
PDL Std/Opt	STD PCL 6. OPT Adobe® PostScript® 3™
Font disponibili	80 (PCL), 139 (Adobe PostScript 3)

FINITURA

Capacità di Output (Max.)	500 - 3000
Massima capacità pinzatura (nr. fogli)	65
Pinzatura a sella	OPT
Sfalsamento Off-set	STD
Foratura	OPT

DURATA TONER

Nero (nr. pag. con copertura al 5%)	40000
Ciano (nr. pag. con copertura al 5%)	24000
Magenta (nr. pag. con copertura al 5%)	24000
Giallo (nr. pag. con copertura al 5%)	24000



Microsoft, OneDrive, SharePoint, Active Directory, Windows Server e Windows sono marchi registrati o marchi di Microsoft Corporation negli Stati Uniti e/o in altri paesi. Adobe e PostScript 3 sono marchi registrati o marchi di Adobe Systems Incorporated negli Stati Uniti e/o in altri paesi. Google Drive, Gmail e Android sono marchi di Google LLC. Il marchio Google Drive è usato con il permesso di Google LLC. Box è un marchio, un marchio di servizio o un marchio registrato di Box, Inc. QR Code è un marchio registrato di DENSO WAVE INCORPORATED in Giappone e in altri paesi. AirPrint e Mac sono marchi di Apple Inc. registrati negli Stati Uniti e in altri paesi. PCL è un marchio registrato di Hewlett-Packard Company. Qualcomm DirectOffice è un prodotto di Qualcomm Technologies, Inc. e/o delle sue filiali. Qualcomm è un marchio di Qualcomm Incorporated, registrato negli Stati Uniti e in altri paesi. DirectOffice è un marchio di CSR Imaging US, LP, registrato negli Stati Uniti e in altri paesi. Tutti gli altri nomi di società, nomi di prodotti e logotipi sono marchi o marchi registrati dei rispettivi proprietari. ©Sharp Corporation marzo 2022. Rif: BP-50C55 Datasheet. Tutti i marchi riconosciuti. E&O.